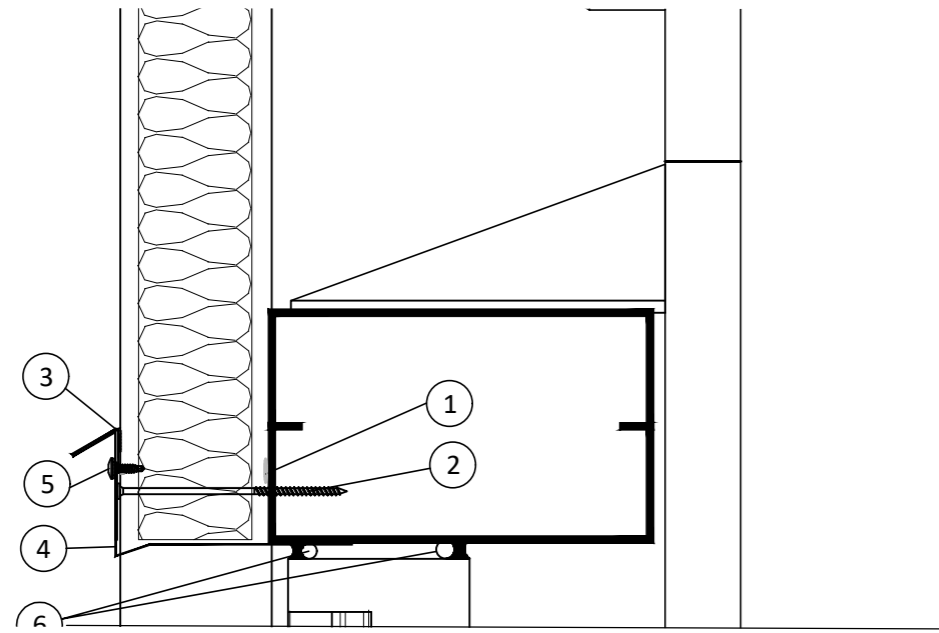


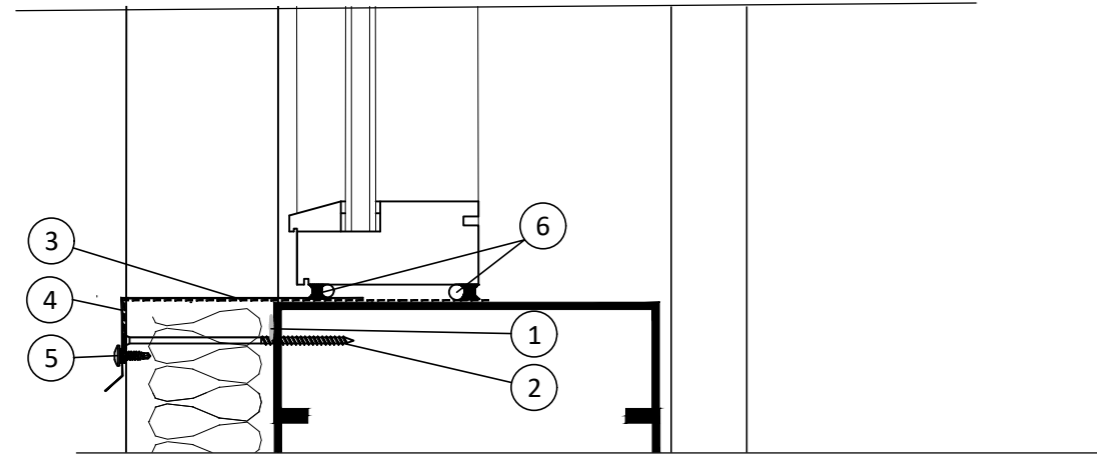
Fágangur við yfirstykki glugga
Mkv. 1:5

- ① Olíukíttri
- ② Skrófa, 6,0x160mm m/m 250mm
- ③ Þéttlisti 15x10mm
- ④ Áfella, yfir glugga
- ⑤ Skrófa, 6,3x22mm m/m 250mm
- ⑥ Þéttingar við glugga



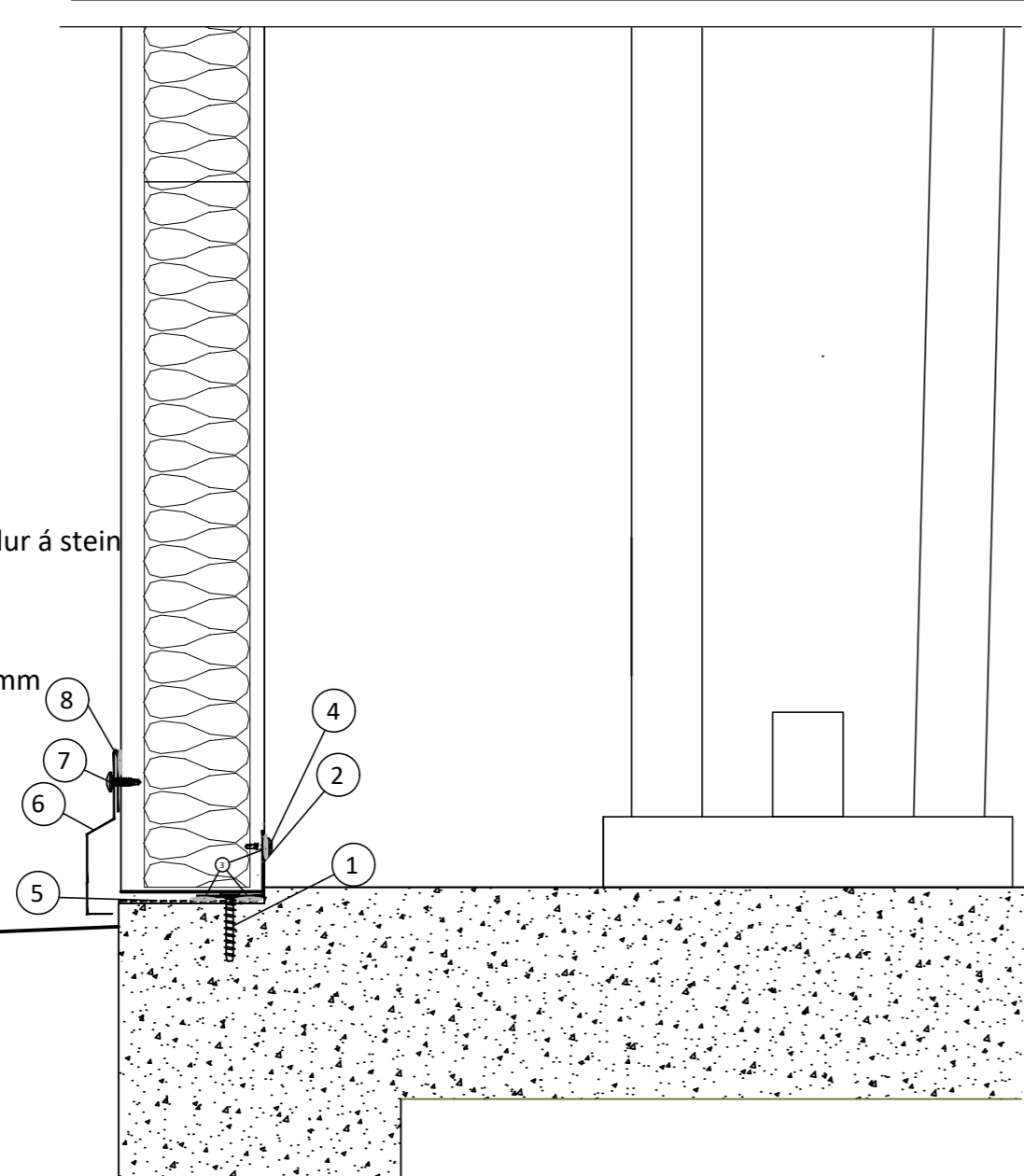
Mkv. 1:5

- ① Olíukíttri
- ② Skrófa, 6,0x160mm m/m 250mm
- ③ ICOPAL borði undir áfelli
- ④ Áfella, yfir glugga
- ⑤ Skrófa, 6,3x22mm m/m 250mm
- ⑥ Þéttingar við glugga



Frágangur eininga við sökkul
Mkv. 1:5

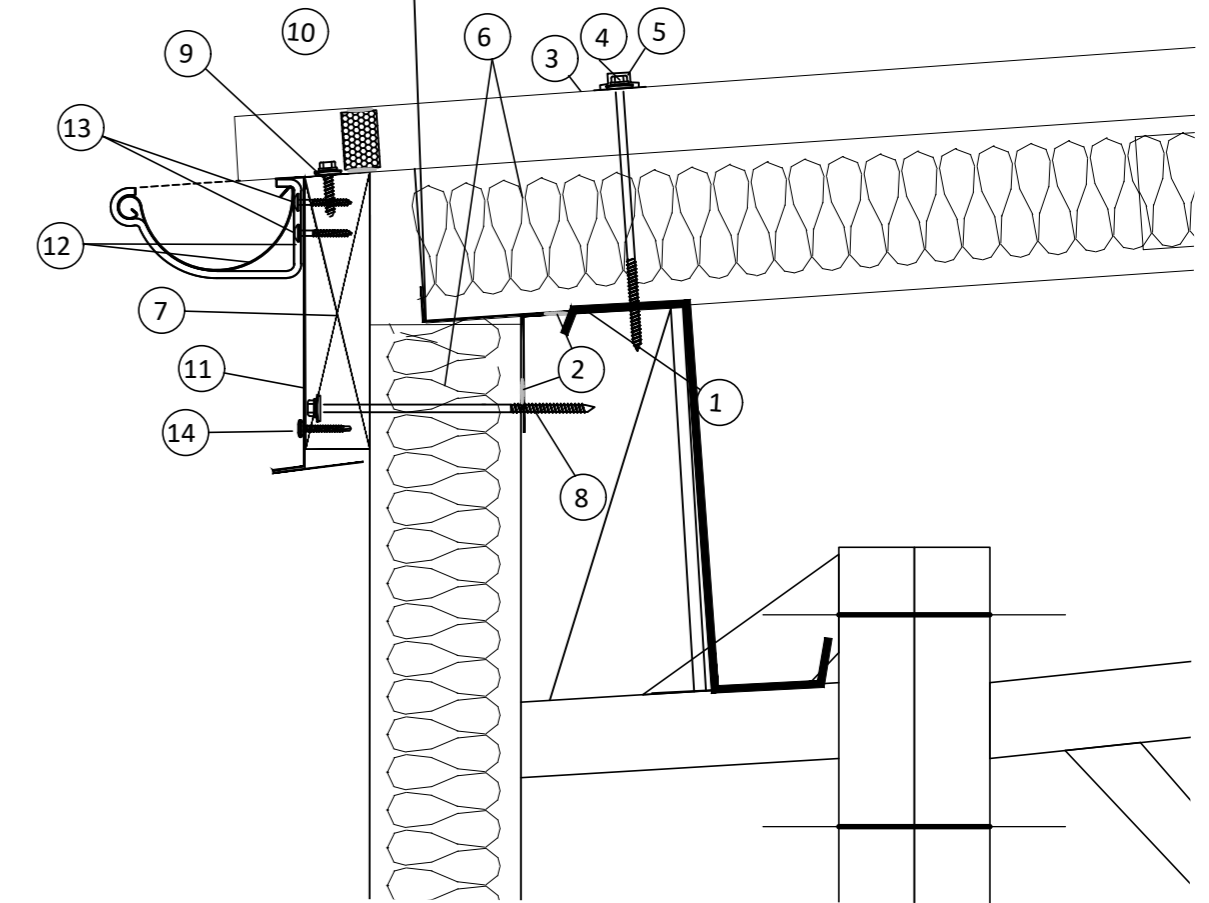
- ① Steinskrúfa 7,5x50 c/c 260
- ② Áfella 1,5 galv 50/50
- ③ Eldvarnarkíttri
- ④ Skrófur 4,8x20 c/c100
- ⑤ ICOPAL borði 100 mm bræddur á stein undir skúffu
- ⑥ Áfella, við sökkul
- ⑦ Skrófa, 6,3x22mm m/m 250mm
- ⑧ Límkittri



Frágangur við þakrennu
Mkv. 1:5

- ① Áfella, innri
- ② Olíukíttri
- ③ Gúmmiskinna 45mm
- ④ Skrófa, 6,3x200mm 1 stk. í hverja hábáru
- ⑤ Plasthetta
- ⑥ Steinullareining
- ⑦ Timburbiti 45x195mm með sniði
- ⑧ Skrófa, 6,3x200mm m/m 500mm
- ⑨ Skrófa, 6,3x35mm 2 stk. í hverja lágbáru
- ⑩ Bárupéttlisti, neðri (settur í hábáru)
- ⑪ Áfella, við rennu
- ⑫ Renna og rennubönd, við aðra hverja hábáru
- ⑬ Skrófa 4,8x38mm Torx, 2 stk. í hvert rennuband
- ⑭ Skrófa 4,8x35mm, m/m 500mm

Stoppa fyrir einingar komið fyrir áður en klætt er.
Einn stoppari fyrir hverja einingu.
Passa þarf að setja þéttiefni þannig að þakeining þéttist við inniáfelli.



Teikn.	EG	Nóv. '22	Útgefið:	15.11.2022
Ath.			Kvarði:	1:5 A1
Samþ.			EINHELLA 2 Hafnarfirði	
Verkhuti			Eggert Guðmundsson Bfi	
Deili í útvegg			Norðurgötu 10 801 Árborg Kt: 230156-2399 Gsm: 777-4057 Kt: 230156-2399 Netfang: isport@simnet.is	